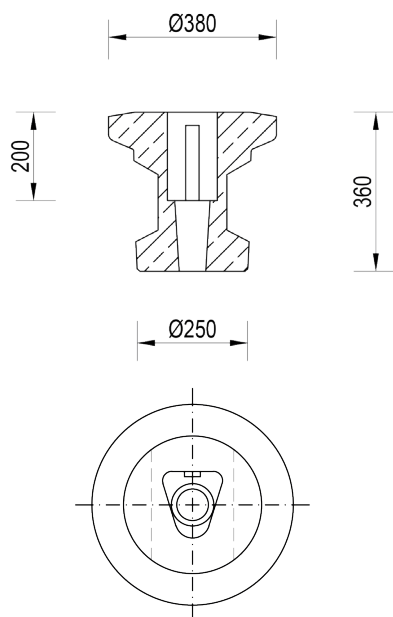


# Leitpflockfundament

## Betonsockel Leitpflockfundament



ART.-NR.	BEZEICHNUNG	GEWICHT	VPE
52781	Betonsockel Leitpflockfundament	42 kg	1



## Kompakt-Abfall Sammelgerät 120 L



### PRODUKTBESCHREIBUNG

Das VAR Kompakt-Abfall Sammelgerät ist besonders geeignet für den Einsatz im Außen- und Feuchtbereich. Die Geräte werden aus Edelstahl inkl. Edelstahldeckel gefertigt. Die Edelstahldeckel werden anschließend farbig pulverbeschichtet.

Für die Mantel- und Türbleche wird ALU-Duett-Blech verarbeitet. Durch die verwendeten Materialien ist eine lange Lebensdauer und eine optimale Optik garantiert.

ABMESSUNGEN	H x B x T
K.-Alu 120 L	990 x 440 x 440
Kunststoffsäcke	230 x 380 x 300



ART.-NR.	BEZEICHNUNG	VPE
V 078	Mülltonne Edelstahl/Alu, Deckel grau	6
V 079	Mülltonne Edelstahl/Alu, Deckel blau	6
V 080	Mülltonne Edelstahl/Alu, Deckel grün	6
V 081	Mülltonne Edelstahl/Alu, Deckel gelb	6