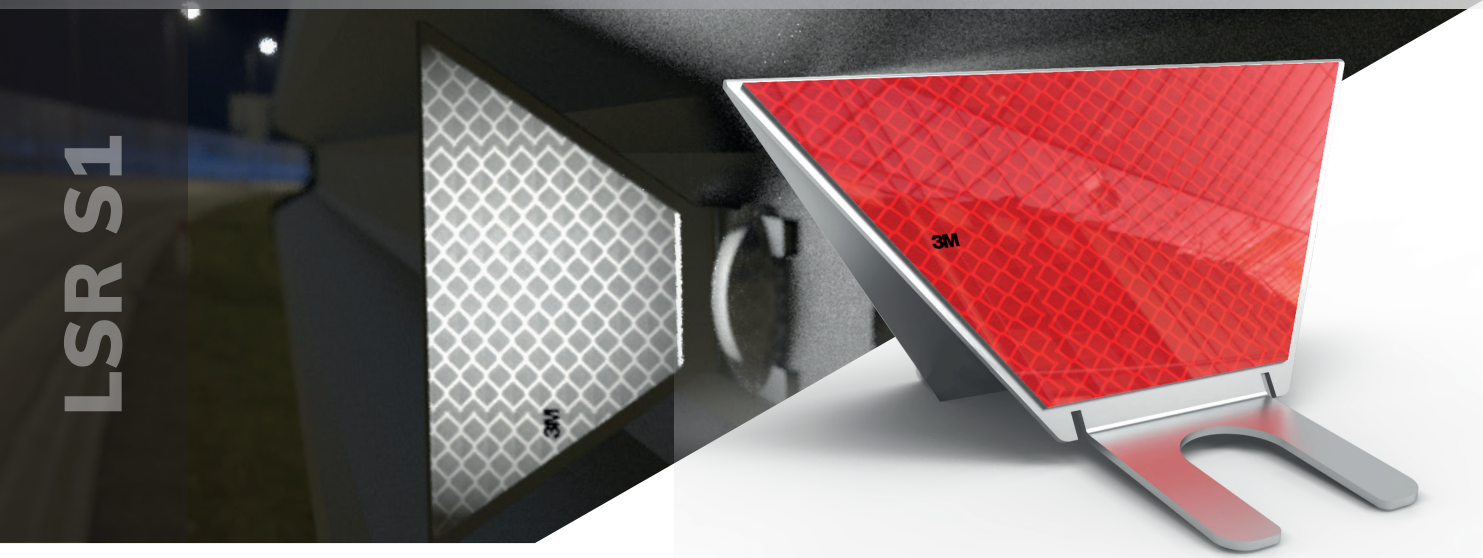
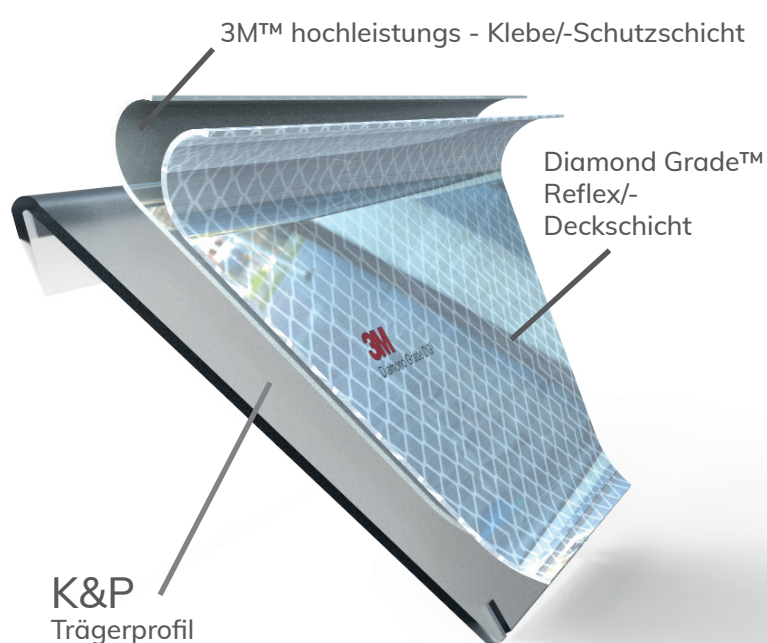
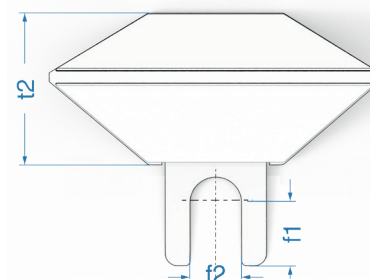
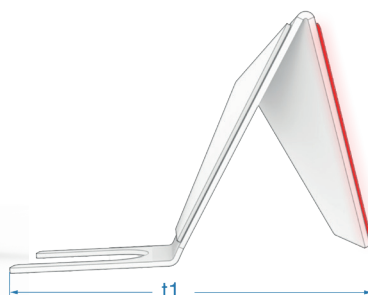
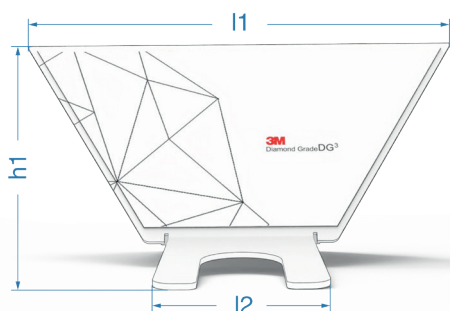


LSR S1



Leitschienenreflektor <b>Niro-System1</b>	Körper			Reflektor - Outsert*	
	Abmessungen (mm)				Material: NiRo Neigungswinkel: 20° Blechstärke: 1.5 mm
	l1=135	f1=25	t1=95		
	l2=40	f2=20	t1=55		
Artikel Nr.	V030 R/W LSR1	beideseitig reflektierend	rot/weiß		



- Hochreflektierende, mikropismatische Folie der Leistungsklasse RA3 C
  - An Gefahrenstellen sowie bei hoher Verkehrsdichte
  - Geeignet für alle Aufstellorte - insbesondere im hell erleuchteten und normalen Umfeld innerorts, außerorts und auf Autobahnen
  - Geeignet für alle Entfernungen - insbesondere für große Distanzen
  - Optimal für alle Verkehrsteilnehmer einschließlich benachteiligter Verkehrsteilnehmer mit erhöhter Sitzposition (LKW, SUV) und ältere Menschen mit mehr Lichtbedarf
- Besonderheit:**
- 3M™ Diamond Grade™ Reflexfolie vereint hohe Rückstrahlwerte für Dunkelheit (RA3 C) und sorgt durch die fluoreszierenden Eigenschaften für eine erhöhte Tagessichtbarkeit
  - Hohe Wirtschaftlichkeit dank hochwertiger, langlebiger Qualität